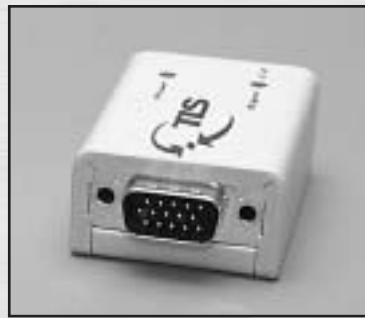


Signal Management

Die optimale
Signalauf-
bereitung



Optimal
signal
refreshing



Varying conditions, e.g. weak output signals from PCs, poor or long communication paths, very fast bi-directional signals or low voltage levels require signal amplification or signal conversion in special applications. Due to our 30 years of experience in signal distribution and switching, particularly in the IT sector, we can offer you numerous solutions that guarantee reliable and error-free signal transmission, even in critical applications. To suit the related requirements our engineers have selected practical housings for installation in cable ducts or for installing under the bench, in a 19" rack or simply for portable use. If necessary, power supplies are integrated into the housing or drawn directly from the signal source. Emphasis was also placed on the complete transmission of control lines (VGA) and test signals (CAT). Amplifiers are incorporated as necessary to suit the frequency.

VGA SignalManager

To support weak computer output signals, the engineers at TLS have designed a small, handy amplifier. This amplifier is supplied with the

Unterschiedliche Bedingungen wie z.B. schwache Ausgangssignale von PC's, schlechte oder lange Verbindungswege, sehr schnelle bidirektionale Signale, oder aber niedrige Spannungspegel, erfordern bei speziellen Einsätzen Signalverstärkungen oder Signalumwandlungen. Auf Grund unserer 30 jährigen Erfahrung in der Signalverteilung- und verschaltung, besonders auf dem Gebiet der Computertechnologie, bieten wir Ihnen eine Vielzahl von Lösungen, die auch bei kritischen Anwendungen eine sichere und fehlerfreie Signalübertragung garantieren. Entsprechend den jeweiligen Anforderungen haben unsere Ingenieure praxismgerechte Gehäuse zur Verbauung in Kabelkanälen oder zur Installation unter Tisch im 19" Rack oder ganz einfach für den mobilen Einsatz gewählt. Soweit erforderlich wurden Spannungsversorgungen in das Gehäuse integriert oder aber direkt von der Signalquelle bezogen. Ebenfalls wurde Wert auf die komplette Übertragung von Steuerleitungen (VGA) und Prüfsignalen (CAT) gelegt. Verstärkungen werden wie erforderlich in den entsprechenden Abhängigkeiten zur Frequenz aufgebaut.

necessary power from the computer using Pin 9. The VGA SignalManager 500 with a bandwidth of 500MHz refreshes every signal as a function of its frequency to give a sharp image and bright reproduction. The fact that the VGA SignalManager can also be used as a line repeater is a matter of course. It is imperative here that attention is paid to matching the device to the related cable length, as excessive amplification can degrade the image reproduced.

VGA SignalManager XL

The SignalManager XL is suitable for use as a classic signal amplifier for VGA signals to be sent over very long or unsuitable cables. The amplification can be adjusted to suit requirements on site using two switches. The VGA signal is amplified for up to 140 metres, also here as a function of the frequency, with a video bandwidth of 500 MHz. Power can be supplied using Pin 9, USB or a separate plug in power supply to suit the specific situation.

PS/2 Cable/Signal Amplifier

On the extension of PS/2 connections, long cables quickly result in timing errors and unreliable, incorrect signal transmission. The PS/2 Signal Amplifier with electronic, bi-direction amplification ensures that the signals reach their destination correctly.

USB SignalManager

Time also plays a vital role on the transmission of USB signals over a distance of more than 5 metres. For this reason only 5 metre long extensions are approved for USB signals. The USB SignalManager from TLS can bridge a distance of up to 50 metres using signal conversion with electronic, bi-directional amplification. All USB information is also transmitted here such that plug and play can still be used over a distance of 50 metres.

VGA SignalManager

Zur Unterstützung von schwachen Computerausgangssignalen haben die TLS Ingenieure einen kleinen handlichen Verstärker konstruiert, der über Pin 9 mit der erforderlichen Spannung aus dem Computer versorgt wird. Frequenzabhängig bereitet der VGA Signalmanager 500 mit einer Bandbreite von 500MHz VGA-Signale für eine konturenscharfe und brillante Wiedergabe auf. Das der VGA SignalManager auch als Leitungsverstärker einzusetzen ist, versteht sich von selbst. Bitte achten Sie hierbei unbedingt auf die entsprechende Längenabstimmung des Gerätes, da auch eine zu hohe Verstärkung das Wiedergabebild verschlechtern kann.

VGA SignalManager XL

Als klassischer Signalverstärker für VGA Signale, die über sehr lange **oder ungeeignete** Kabel geschickt werden sollen, ist der SignalManager XL das geeignete Gerät. Über zwei Schalter kann die Verstärkung vor Ort den Anforderungen angepasst werden. Auch hier wird frequenzabhängig mit einer Videobandbreite von 500 MHz das VGA-Signal bis 200 m verstärkt. Die Spannungsversorgung kann je nach Möglichkeit über Pin 9, USB oder über ein separates Steckernetzteil erfolgen.

PS/2 Kabel/Signalverstärker

Lange Kabel führen bei einer PS/2-Verlängerung sehr schnell zu Zeitfehlern, so dass die Signalübertragung nicht mehr sicher und fehlerfrei abläuft. Der PS/2 Signalverstärker sorgt mit einer elektronischen, bidirektionalen Verstärkung dafür, dass die Signale einwandfrei Ihre Ziel erreichen.

USB Signalmanager

Auch bei der Übertragung von USB Signalen über eine Länge von mehr als 5 Metern spielt die Zeit eine entscheidende Rolle. So werden grundsätzlich nur 5 Meter Verlängerungen für USB Signale zugelassen.

Der USB SignalManager von TLS ist in der Lage durch Signalumwandlung mit einer elektronischen, bidirektionalen Verstärkung eine Distanz von bis zu 50 Meter zu überbrücken. Hierbei werden ebenfalls alle USB Informationen übertragen, so dass der Plug and Play Modus auch nach 50 Meter erhalten bleibt.

Applications

- Presentations
- Conference rooms
- Industry

Advantages

- Plug + Play
- Easy to use
- Universal application
- Better quality image by using SignalManager
- Guaranteed function for PS/2 and USB signals over long distances
- Ideal for permanent installations

Einsatz

- Präsentationen
- Konferenzräume
- Industrie

Vorteile

- Plug + Play
- Einfache Handhabung
- Universell einsetzbar
- Bessere Bildqualität durch Einsatz der SignalManager
- Funktionsgarantie bei PS/2- und USB-Signalen über lange Distanzen
- Ideal für Festinstallationen

Vertrieb:

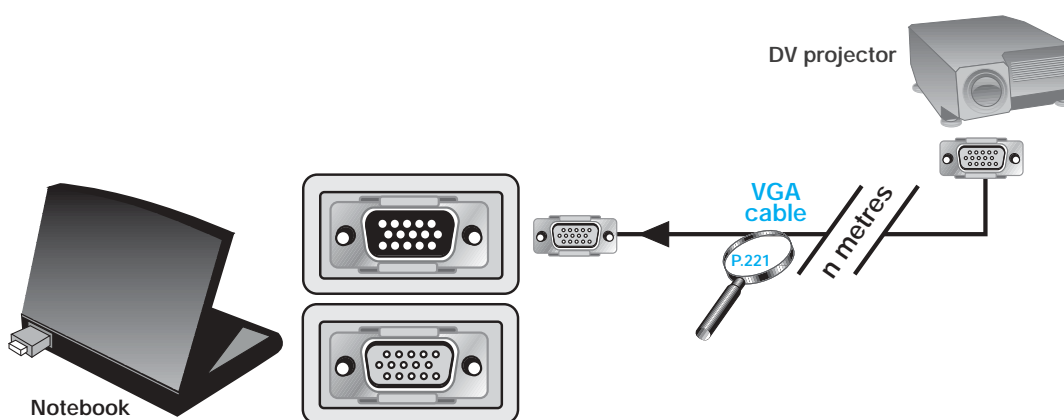


Studio für audiovisuelle Präsentationslösungen

Siebengebirgsblick 5 · 53343 Wachtberg-Villip
Tel: 0228 - 31 10 55 · Fax: 0228 - 31 78 61
info@eberle-av.de · www.eberle-av.de

The VGA SignalManager 500 is an active VGA signal amplifiers that supports all VGA signals such as RGBHV, DDC mode and Hardware Detect. **VGA signals are amplified frequency dependent up to a cable length of 100 metres.** Power is supplied using PIN 9 from the graphics card.

Der VGA Signalmanager 500 ist ein aktiver VGA Signalverstärker, der alle VGA Signale wie RGBHV, DDC Modus und Hardware Detect unterstützt. VGA Signale werden bis zu einer Kabellänge von 100 Meter frequenzabhängig verstärkt. **Die Spannungsversorgung erfolgt über PIN 9.**



Technical Data:

- Plug + Play : DDC Mode
Hardware Detect
- Powered by : Pin9, on graphicscard
- Operating voltage : ± 5 V
- Output signals : RGB: 0,7 Vss an 75Ω
- H/V Sync : 250 KHz/520 Hz
- Video bandwidth : (-3 dB) 500 MHz
- Resolution max. : 2048 x 1536 (QXGA)
- Transmission length : 0 m - 5 m (Type 500/1)
5 m - 25 m (Type 500/2)
25 m - 50 m (Type 500/3)
- Connections : 1 x 15pin HD male
1 x 15pin HD female
- Weight : 50 g
- Dimensions W/H/D : 38 x 22 x 63 mm

Delivery range:

- VGA SignalManager 500
- Manual

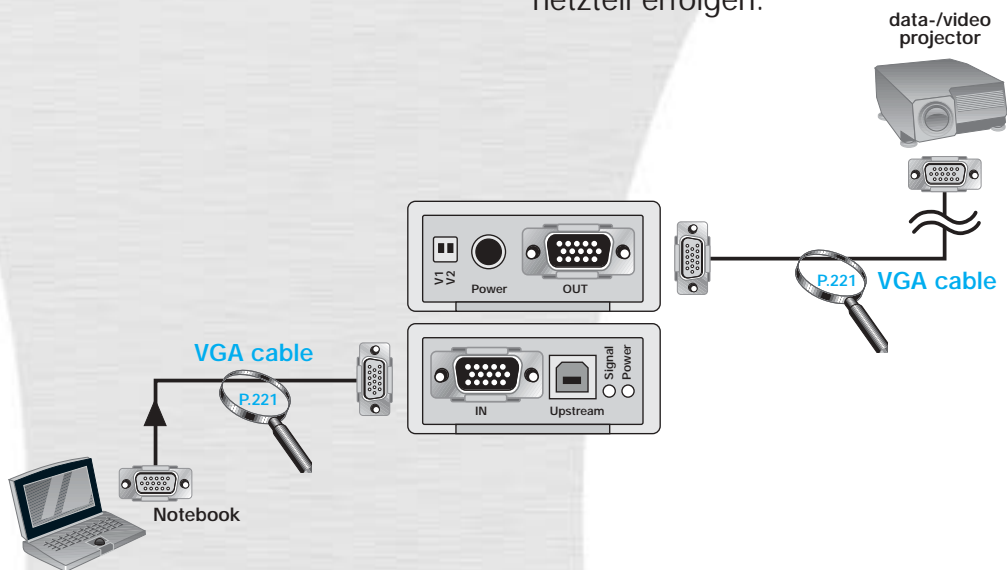
Ident. No.: Product name:

850 480	VGA SignalManager 500/1
850 490	VGA SignalManager 500/2
850 500	VGA SignalManager 500/3
870 2201	Gender changer (optional)

VGA SignalManager 500 XL

The VGA SignalManager 500 XL is an active VGA signal amplifier that supports all VGA signals such as RGBHV, DDC mode and Hardware Detect. The VGA signals can be amplified frequency dependent using different levels up to a cable length of 200 m. Power can be supplied using PIN 9, USB or an external power supply.

Der VGA Signalmanager 500 XL ist ein aktiver VGA Signalverstärker, der alle VGA Signale wie RGBHV, DDC Modus und Hardware Detect unterstützt. Die VGA Signale können über zwei Schalter stufenweise bis zu einer Kabellänge von 200 m frequenzabhängig verstärkt werden. Die Spannungsversorgung kann über PIN 9, USB, PS/2 oder einem separatem Stecker-netzteil erfolgen.



Technical Data:

- Plug + Play : DDC Mode
Hardware Detect
- Powered by : Pin9, on graphicscard
or USB cable
or plug-in power supply/
7,5 V DC
- Operating voltage : ±5 V
- Output signals : RGB: 0,7 Vss an 75 Ω
- H/V Sync : 250 kHz/520 Hz
- Power consumption : 1 W
- Video bandwidth : (±3 dB) 500 MHz
- Resolution max. : 2048 x 1536 (QXGA)
- Transmission length
 - 0 m - 5 m : (Switch position
V1 OFF, V2 OFF)
 - 5 m - 25 m : (Switch position
V1 ON, V2 OFF)
 - 25 m - 50 m : (Switch position
V1 OFF, V2 ON)
 - 50 m - 200 m : (Switch position
V1 ON, V2 ON)

- Connections : 2 x 15pin HD female
(VGA input)
1 x 15pin HD female
(VGA output)
1 x USB female Type B
1 x Low power jack
female
- Weight : 100 g
- Dimensions W/H/ : 66 x 30 x 80 mm

Delivery range:

- VGA SignalManager 500 XL
- Manual

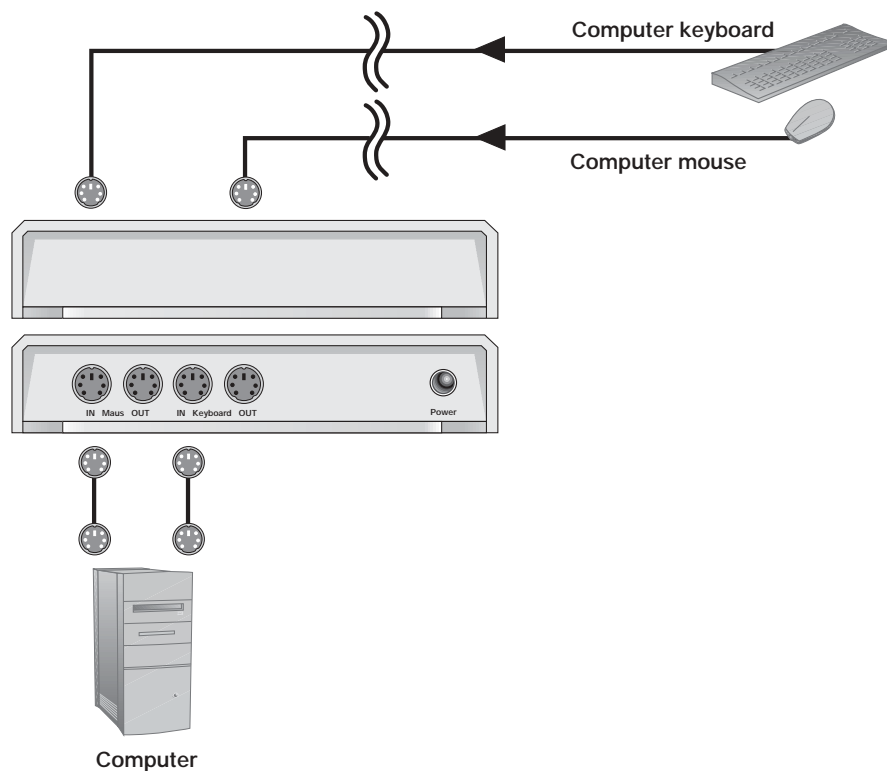
Ident. No.: Product name:

850 470
850 471

VGA SignalManager 500 XL
VGA SignalManager 500 XL power
kit (optional) which includes: VGA
connecting cable 0.7 m, USB power
cable, plug-in power supply AC/DC
adapter

The PS/2 Cable Amplifier is a passive amplifier that correctly transmits all PS/2 signals for mouse/keyboard up to a **length of 30 metres**.

Der PS/2 Kabelverstärker ist ein passiver Verstärker, der alle PS/2 Signale für Maus/Tastatur fehlerfrei bis zu einer Kabellänge von 30 Meter überträgt.



Technical Data:

- Powered by : 7,5 V DC
- Transmission length : max. 30 m
- H/V Sync
- Connections : 2 x 6pin Mini DIN female (In)
2 x 6pin Mini DIN female (Out)
- Weight : 100 g
- Dimensions W/H/D : 102 x 30 x 54 mm

Delivery range:

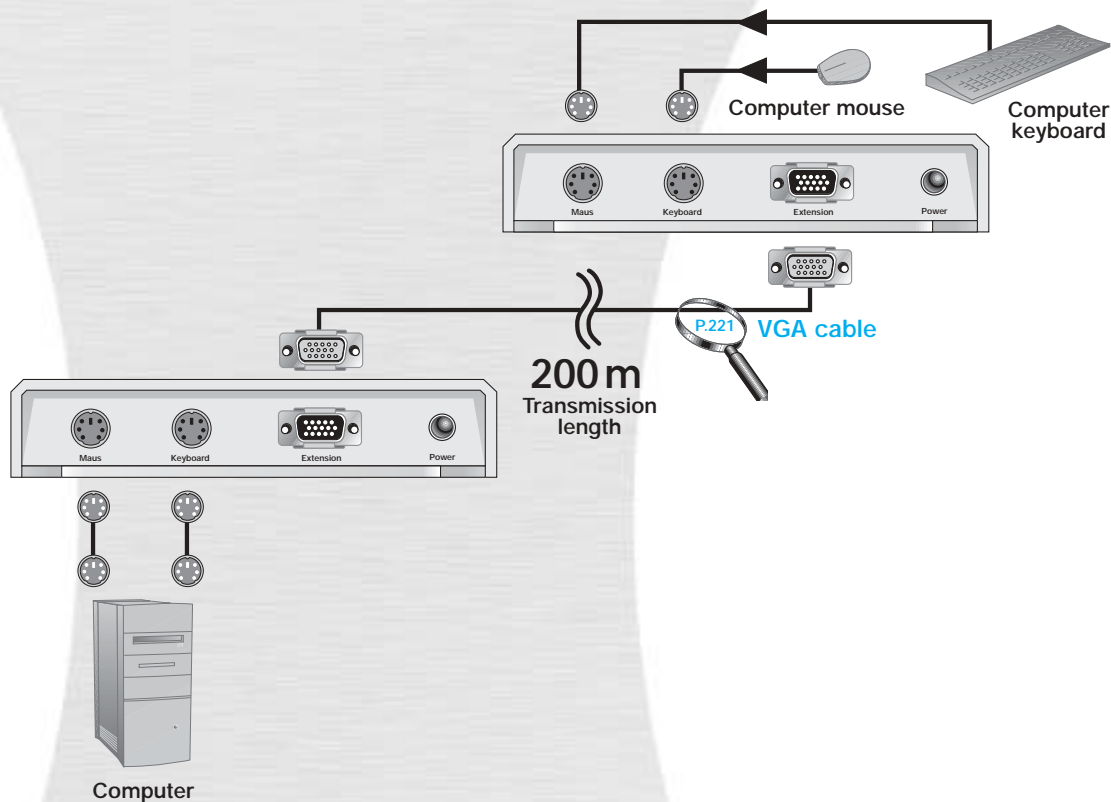
- PS/2 Cable Amplifier
- 2 x cable PS/2 male/male
- Manual

Ident. No.: 850 540
Product name: PS/2 Cable Amplifier

PS/2 Signal Amplifier

The PS/2 Signal Amplifier is a passive amplifier that correctly transmits all PS/2 signals for mouse/keyboard up to a cable length of 200 metres.

Der PS/2 Signalverstärker ist ein aktiver Verstärker, der alle PS/2 Signale für Maus und Tastatur fehlerfrei bis zu einer Kabellänge von 200 Meter verstärkt.



Technical Data:

- Transmission length : max. 200 m
- H/V Sync
- Connections : Transmitter
: 2 x 6pin Mini DIN female
: 1 x 15pin HD female
: Receiver
: 2 x 6pin Mini DIN female
: 1 x 15pin HD female
- Weight : 2 x 135 g
- Dimensions W/H/D : 152 x 29 x 69 mm

Delivery range:

- 2 x PS/2 Signal Amplifier (transmitter/receiver) with 1 m cable
- Power supply
- Manual

Ident. No.:

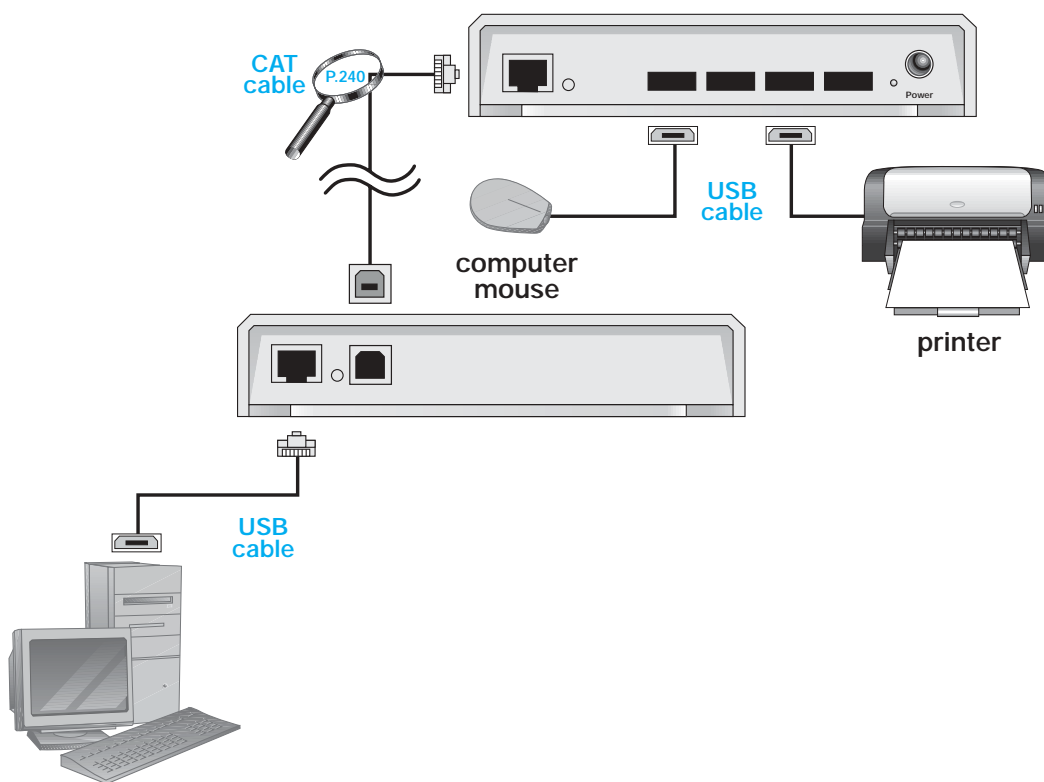
850 590
870 0700

Product name:

PS/2 Signal Amplifier
PS/2 signal transmission cable
extra length (custom made)

The USB Signal Amplifier XL is an active amplifier for USB signals up to **USB version 1.1**. The USB signals are **correctly transmitted up to a distance of 50 metres** using a CAT5 cable. The device is equipped with an **integrated 4-port hub** and supports all USB signals for the **Plug & Play mode**. Power is supplied using a plug-in power supply that is included in the delivery range.

Der USB Signalverstärker XL ist ein aktiver Verstärker für USB Signale (USB Version 1.1) Die USB Signale können bis zu einer Länge von 50 Metern über ein CAT 5 Kabel fehlerfrei übertragen werden. Das Gerät ist mit einem integrierten Vier-Port-Hub ausgestattet und unterstützt alle USB Signale für den Plug & Play Modus. Die Spannungsversorgung erfolgt über ein mitgeliefertes Steckernetzteil.



Technical Data:

- Powered by : 7,5V DC
- Transmission length : max. 50m
- Connections : Transmitter
1 x USB - B female
1 x RJ45 female
Receiver
1 x RJ45 female
4 x USB - A female
- Weight : ca. 135 g
- Dimensions W/H/D : 152 x 29 x 69 mm

Delivery range:

- XL Receiver und XL Transmitter
- Power supply 7,5 V
- Cable USB female/female 1m, Type A upstream, Type B downstream
- Manual

Ident. No.:

850 800

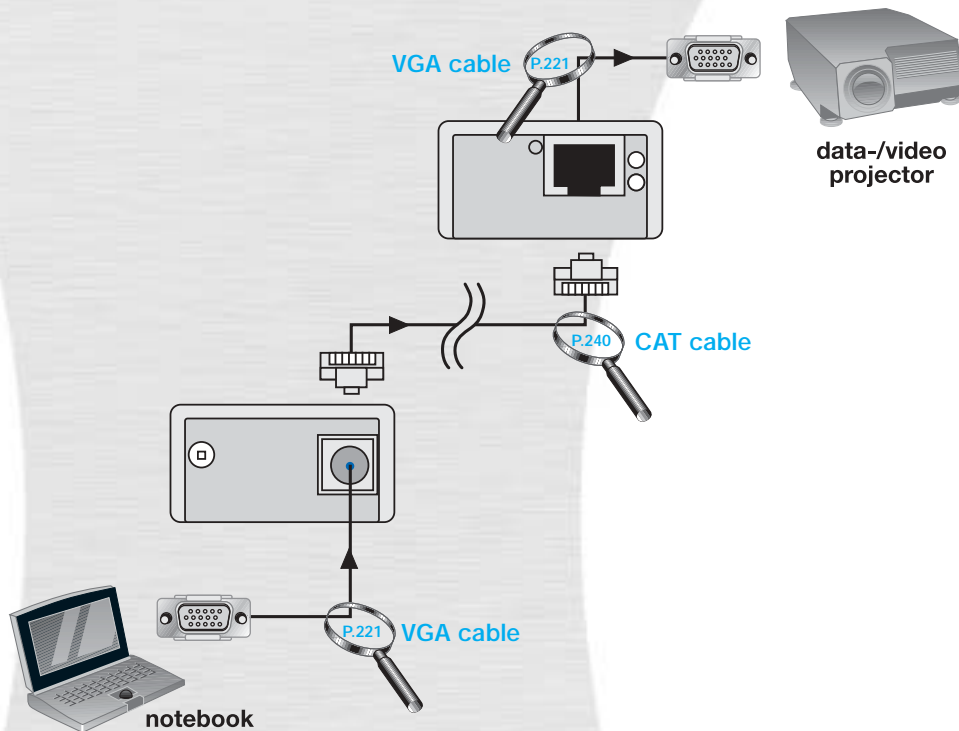
Product name:

USB Signal Amplifier XL

VGA/CAT Converter

The VGA/CAT Converter is an active converter that converts a VGA signal, so that it can be transferred over a CAT cable with a length from up to 80 m. The VGA signal in the Receiver can be strengthened by a rotary regulator when required. The unit is supplied with power using an external power supply that is included.

Der VGA/CAT Converter ist ein aktiver Signalwandler der ein VGA Signal umwandelt, so dass es über eine CAT 5 Leitung bis zu 80 Meter übertragen werden kann. Durch einen Drehregler kann das VGA Signal am Receiver bei Bedarf verstärkt werden. Die Spannungsversorgung des VGA/CAT Converters erfolgt über ein mitgeliefertes Steckernetzteil.



Technical Data:

- Operating voltage : 7,5 V DC
- Input signal : 0,7 Vss / 75 Ohm RGB
- Output signal : 0,7 Vss / 75 Ohm RGB
- Video bandwidth : 158 MHz
- Resolution max. : 1280 x 1024 x 85 Hz
- Transmission length : max. 80m
- H/V Sync. : 250 KHz/520 Hz
- Connections : Transmitter
 - 1 x 15pin HD male
 - 1 x RJ45 female
 Receiver
 - 1 x 15pin HD male
 - 1 x RJ45 female
 - 1 x Genderchanger
- Weight : 80g
- Dimensions W/H/D : 44 x 69 x 23 mm

Delivery range:

- VGA/CAT Converter receiver + transmitter
- Power supply 7,5 V
- Gender changer 5pin HD female/female
- Manual

Ident. No.:

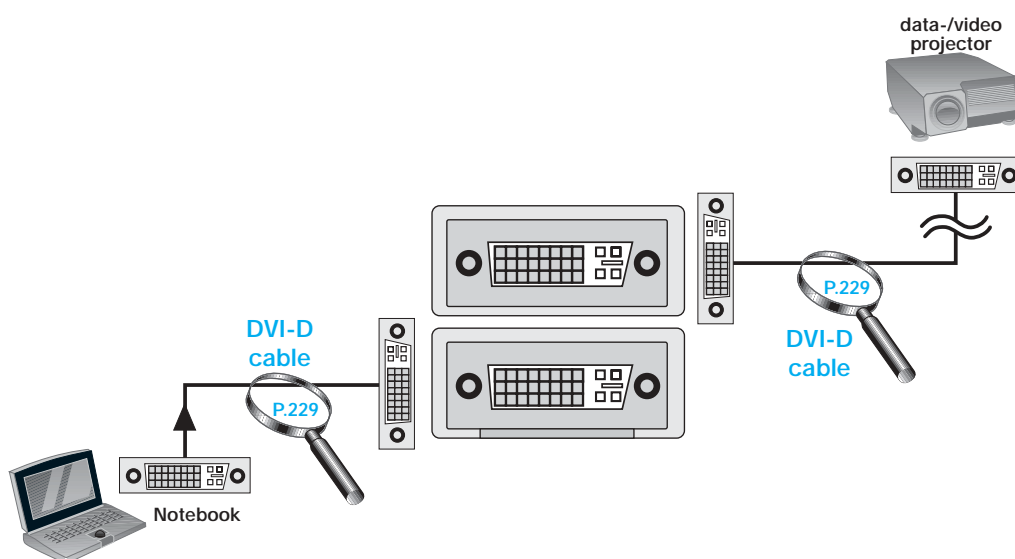
850 720

Product name:

VGA/CAT Converter

The DVI SignalManager is an active signal amplifier which supports all digital signals. The digital signals are strengthened up to a cable length up to 100m. The tension care occurs about the graphic card or a separate power supply.

Der DVI SignalManager ist ein aktiver DVI Signalverstärker der Digitalsignale bis zu einer Auflösung von 1920 x 1200 unterstützt. Die Digitalsignale werden bis zu einer Kabellänge von 100 m verstärkt. Die Spannungsvorsorgung erfolgt über die Grafikkarte oder über ein Steckernetzteil.



Technical Data:

- Operating voltage : +5V
- Inputs : DVI-I 24+5 female
- Outputs : DVI-I 24+5 male
- Video bandwidth : 1,65 Gbps
- Resolution max. : 1080p / 1920 x 1200
- Transmission length : 100m
- Connections : 2 x DVI - D female
1 x 2,1mm 5V DC
- Weight : 120 g
- Dimensions W/H/D : 44,5 x 74,5 x 23,0mm

Delivery range:

- DVI SignalManager
- Manual

Ident. No.:

850 905

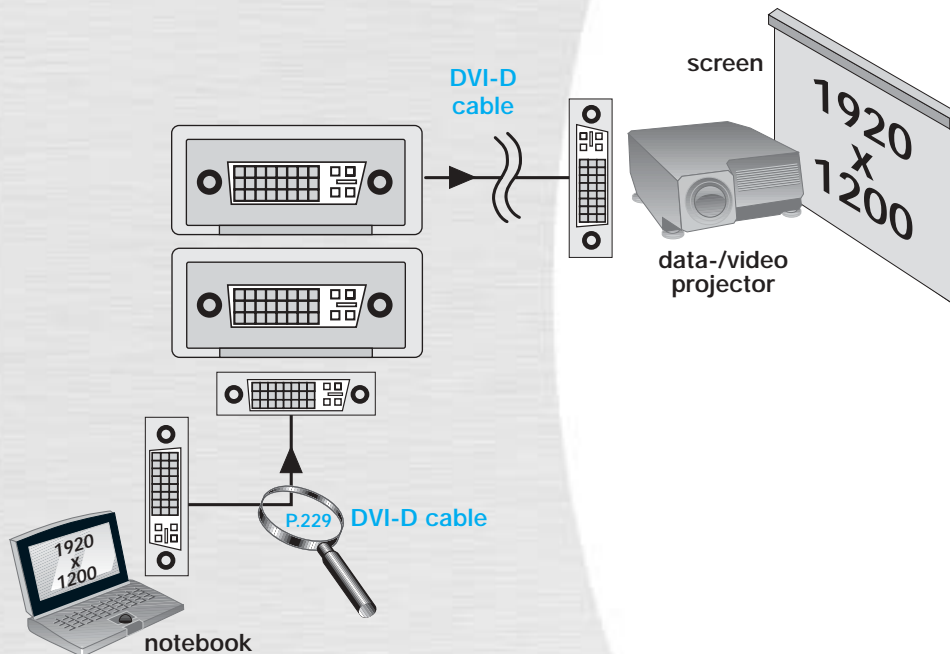
Product name:

DVI SignalManager

DVI Repeater DDC

The DVI Repeater DDC is a constantly memory which safes the communication signals of a TDMS signal of the output device directly behind the sending device. With requirement by the transmitting set these are reported back in the sedate time windows once more near the transmitting set. Thus the transference is also guaranteed with a cable length up to 100 ms. The power can be supplied using PIN 9, or an external power supply.

Der DVI Repeater DDC ist ein permanenter Speicher, der die zur Übertragung eines TDMS Signals unverzichtbaren Kommunikationssignale des Empfangsgerätes direkt hinter dem sendenden Gerät abspeichert. Bei Anforderung durch das Sendegerät werden diese in dem gesetzten Zeitfenster erneut an das Sendegerät zurück gemeldet. So ist auch die Übertragung bei einer Kabellänge bis zu 100m sichergestellt. Die Spannungsversorgung des DVI Repeater DDC erfolgt über PIN 9 der Grafikkarte oder ein externes Steckernetzteil.



Technical Data:

- Plug & Play : DDC Mode
- Operating voltage : 7,5 V DC
- Video bandwidth : 1,65 Gbps
- Resolution max. : 1080 p / 1920 x 1200
- Transmission length : max. 100m
- H/V Sync. :
- Connections : DVI-I male/DVI-I male
- Weight : 80 g
- Dimensions W/H/D : 23 x 44 x 69 mm

Delivery range:

- DVI Repeater DDC
- Manual

Ident. No.:

850 910

Product name:

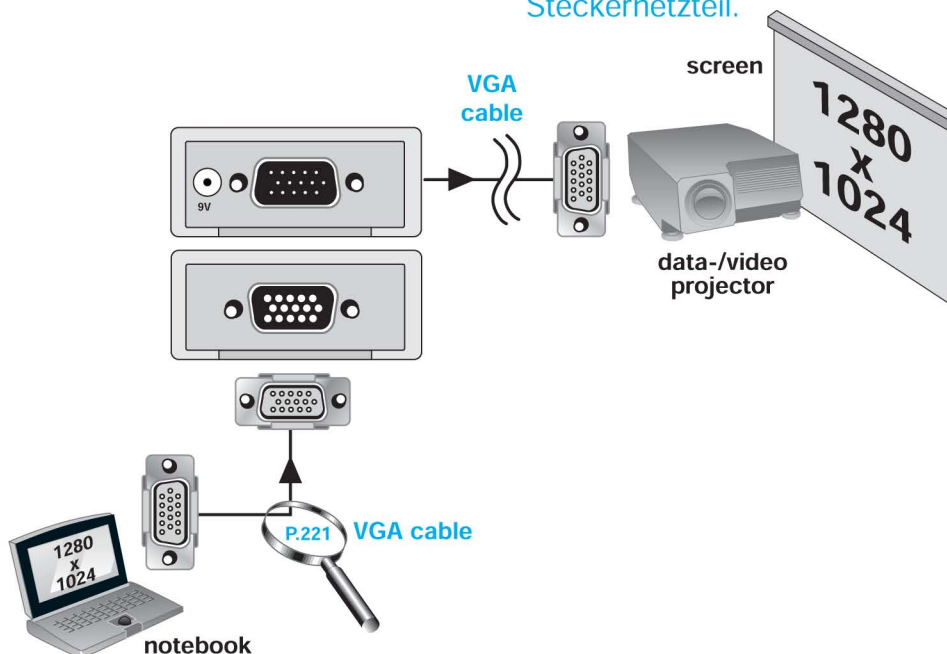
DVI Repeater DDC

The VGA Manager DDC is an electric counter, the connected VGA source, e.g. notebooks on the native resolution of a output device, e.g. of DC projector shifts down.

With changing of the playback device with another than the native resolution the VGA Manager DDC automatically puts the source on the new native resolution. A new installed signal source is put immediately on the native resolution of the output device. therefore the optimum picture is presented always. The power can be supplied using PIN 9, or an external power supply.

Der VGA Manager DC ist ein elektrischer Schalter, der angeschlossene VGA Signalquellen, z. B. Notebooks auf die native Auflösung eines Wiedergabegerätes z. B. DV Projektors herunterschaltet.

Bei Auswechslung des Wiedergabegerätes mit einer anderen als der nativen Auflösung stellt der VGA Manager DDC automatisch die Quelle auf die neue native Auflösung ein. Eine neu installierte Signalquellen wird sofort auf die native Auflösung des Wiedergabegerätes eingestellt. Somit wird immer das optimale Bild präsentiert. Die Spannungsversorgung des VGA Manager DDC erfolgt über PIN 9 der Grafikkarte oder ein externes Steckernetzteil.



Technical Data:

- Plug & Play : DDC Mode
Hardware Detect
- Operating voltage : 7,5 V DC
- Input signal : 0,7 Vss / 75 Ohm RGB
- Output signal : 0,7 Vss / 75 Ohm RGB
- Video bandwidth : 500 MHz
- Resolution max. : 2048 x 1536
- Transmission length : max. 100m
- H/V Sync. : TTL 5 Vss
- Connections : DVI-I male/DVI-I female
- Weight : 80 g
- Dimensions W/H/D : 23 x 44 x 69 mm

Delivery range:

- VGA Manager DCC
- VGA/DVI Adapter male / female + female / male
- Manual

Ident. No.: **Product name:**

850 920 **VGA Manager DCC**



Studio für audiovisuelle Präsentationslösungen

Siebengebirgsblick 5 · 53343 Wachtberg-Villip
Tel: 0228 - 31 10 55 · Fax: 0228 - 31 78 61
info@eberle-av.de · www.eberle-av.de