



## Sahara LCD Stativ deluxe

- Eloxiertes Aluminium
- Passend für Monitore bis 52"
- Einfacher Aufbau
- 4 stabile Rollen, 2 feststellbar
- Einstellbare Monitorhöhe
- Diebstahlschutz
- Verdeckte Kabelführung
- Abmessungen Fuß: 660x880x108mm (HxBxT)
- Höhe der Säule: 1800mm
- Nutzlast: 60kg
- Eigengewicht: 60kg

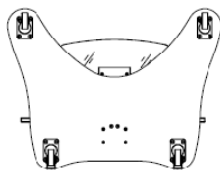
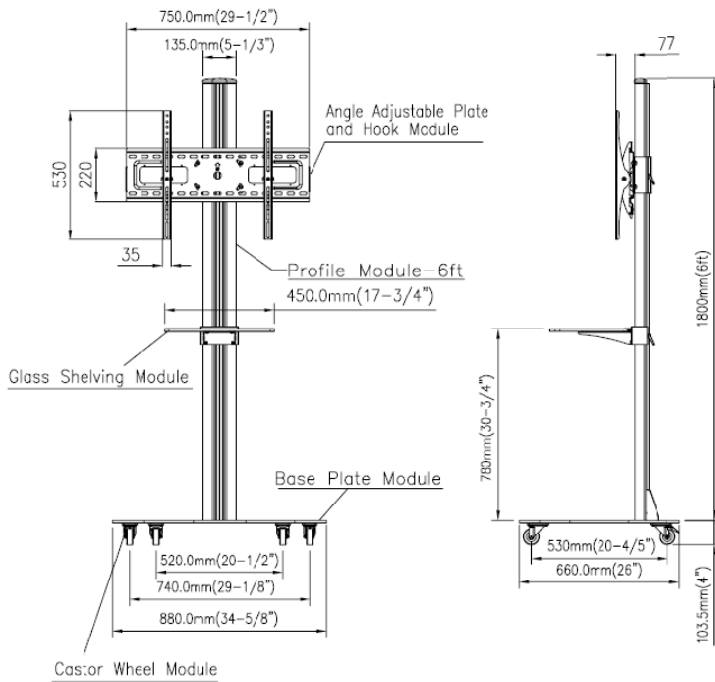


**LIEFERUNG  
AUF  
PALETTE**

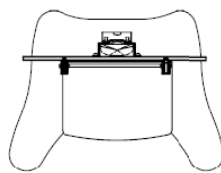


LCD Stativ deluxe

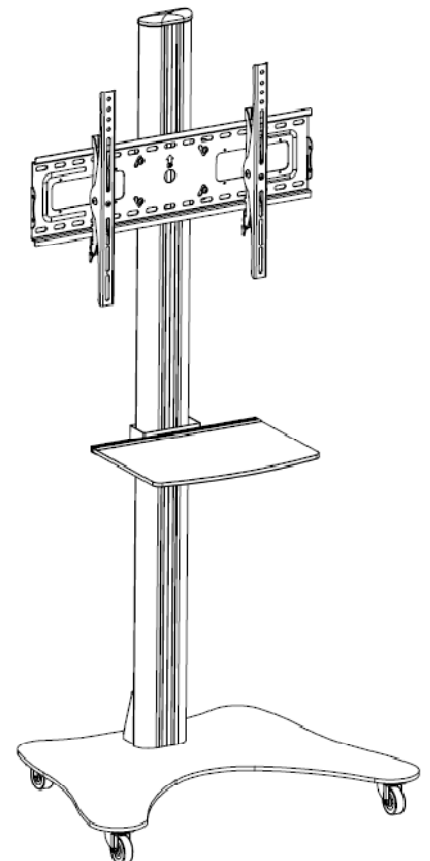
Art.-Nr.: 1550640



Bottom View



Top View





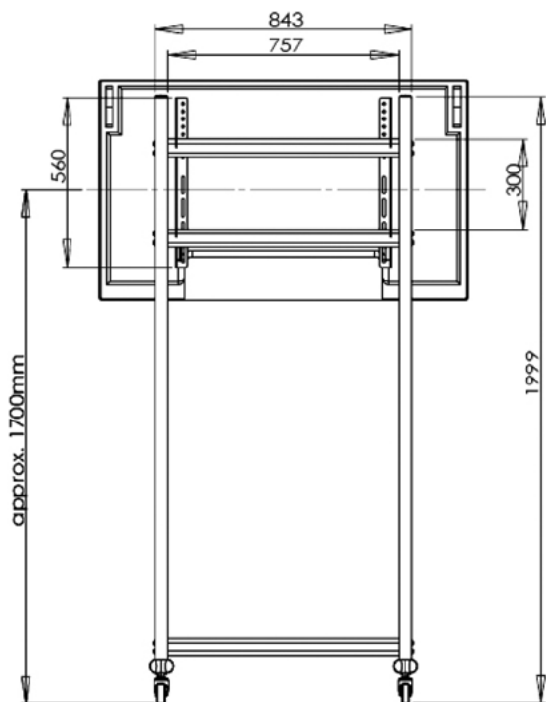
## Sahara LCD Stativ universal

- Schneller Aufbau
- Zwei Höhen einstellbar (1600 und 1800mm)
- 80x40mm Stahlrahmen für maximale Stabilität
- Passend für Monitore bis zu 52" und CleverLCD Monitore bis zu 42"
- 4 stabile Rollen, 2 feststellbar
- Inkl. Montagekit
- Nutzlast: 50kg
- Abmessungen: 2020x890x770mm (HxBxT)
- Gewicht: 21kg

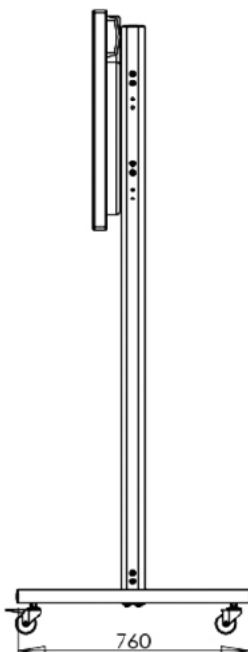


LCD Stativ universal

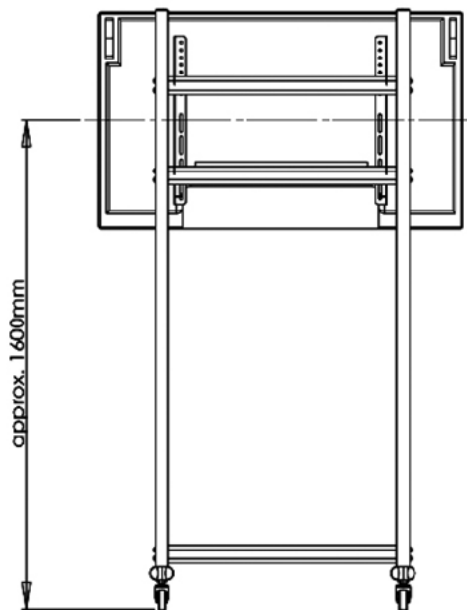
Art.-Nr.: 1550641



Montageposition 1, 1700 mm



Montageposition 1, 1600 mm



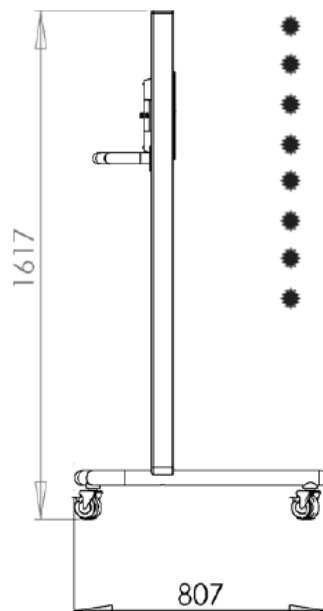
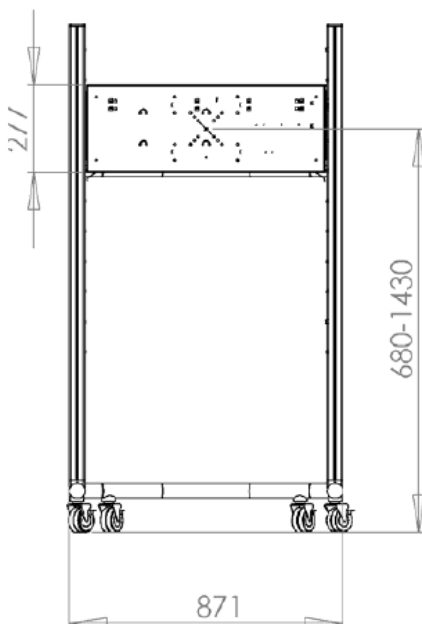


**Sahara LCD Stativ electro**



LCD Stativ electro

Art.-Nr.: 1040068



- Stativ leichter Bauweise mit Motorantrieb
- Nutzlast: 100kg max.
- Passend für Monitore bis zu 66" inclusive CleverLCDtouch 65"
- Passt durch Standard-Türen
- Große Rollen, feststellbar
- Hohe Standfestigkeit
- 1620 x 900 x 700 mm (HxBxT)
- Gewicht: 35kg



**Sahara LCD Stativ electro T**

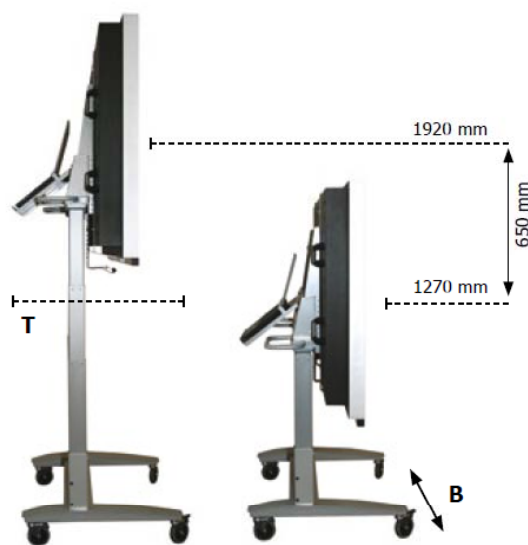


Das elektrisch höhenverstellbare Fahrgestell kann auf verschiedene Arten eingesetzt werden. Vertikal positioniert, kann der Monitor als Präsentationsmittel im Unterricht oder bei Meetings und Präsentation eingesetzt werden.

Der Monitor kann elektrisch geneigt und im gewünschten Winkel fixiert werden. So kann der Monitor als Zeichentafel verwendet werden.

Der Monitor kann bis 90° geneigt werden, sodass er in horizontaler Stellung steht. Diese Stellung ist ideal zum Arbeiten und um beispielsweise Karten, Evaluierungspläne und Bauzeichnungen zu zeigen. Umstehende können Ihre Ideen sofort auf dem Monitor veranschaulichen.

**LCD Stativ electro T**  
Art.-Nr.: 70200750



Technische Daten	Mobil und neigbar
Max. Monitorhöhe (Mitte)	1300 mm
Min. Monitorhöhe (Mitte)	650 mm
Verstellbereich	650 mm
Liftgeschwindigkeit	20 mm/sec.
Stromverbrauch	400 Watt
Geeignet für	55" - 65"
Höchstgewicht Bildschirm	150 kg
Höhe (H)	1580 mm
Breite (B)	896 mm
Tiefe (T)	733 mm